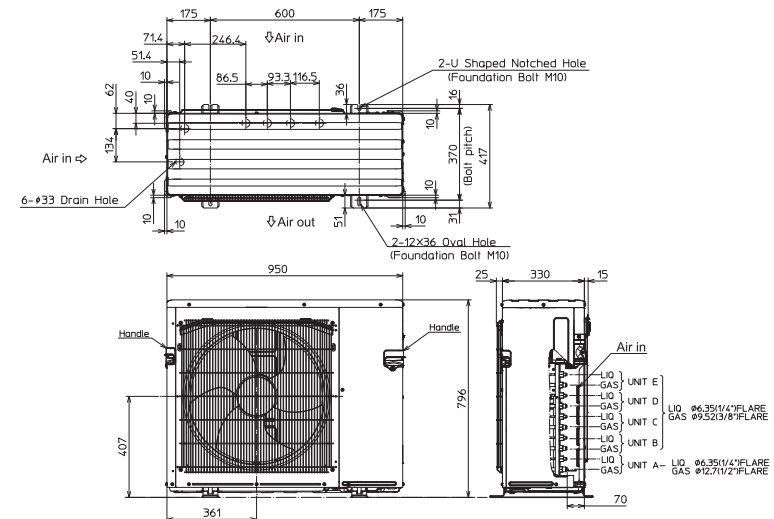


Buitenunit		MXZ-4F83VF2		
Koeling	Nominale capaciteit	kW	8,3 (3,7~9,2)	
	Opgenomen vermogen	kW	1,97	
	SEER of $\eta_{s,c}$		8,5	
	Seizoensenergieklasse		A+++	
	Jaarlijks energieverbruik	kWh	342	
Verwarming	Nominale capaciteit	kW	9,3 (3,4~11,6)	
	Opgenomen vermogen	kW	2,00	
	SCOP of $\eta_{s,h}$		4,7	
	Seizoensenergieklasse		A++	
	Jaarlijks energieverbruik	kWh	2.087	
Specificaties	Capaciteit bij -10°C (max)	kW	5,6 (2,0~7,0)	
	Afmetingen (B x D x H)	mm	950 x 330 x 796	
	Koeling	Gewicht	kg	62,0
		Geluidsvermogen	dB(A)	61
		Geluidsdruk	dB(A)	49
		Luchtvolume	m <sup>3</sup> /u	3.420
		Toepassingsgebied	°C	-10~46
	Verwarming	Geluidsdruk	dB(A)	51
		Luchtvolume	m <sup>3</sup> /u	3.720
		Toepassingsgebied	°C	-15~+24
Koeltechnische gegevens	Diameter vloeistof- & gasleiding	"	4x1/4 - 3x3/8 + 1/2	
	Maximale leidinglengte	m	25 (TTL=70)	
	Maximaal hoogteverschil	m	15	
	Maximale index		145	
	Aansluitbare binnenunits (index)		15~71	
	Koelmiddel		R32	
	Hoeveelheid koelmiddel	kg	2,4	
	CO <sub>2</sub> -equivalent	ton	1,620	
	Koelmiddelvoervulling voor	m	70	
	Navulhoeveelheid koelmiddel	g/m	-	
Maximale koelmiddelvulling	kg	2,4		
CO <sub>2</sub> -equivalent bij max. koelmiddelvulling	ton	1,620		
Elektrische gegevens	Voedingsspanning	V;f;Hz	230;1;50	
	Voedingskabel	mm <sup>2</sup>	3G 4	
	Afzekering	A	25	



Unité extérieure		MXZ-4F83VF2		
Froid	Capacité nominale	kW	8,3 (3,7~9,2)	
	Puissance absorbée	kW	1,97	
	SEER ou $\eta_{s,c}$		8,5	
	Classe énergétique saisonnier		A+++	
	Consommation annuelle d'énergie	kWh	342	
Chauffage	Capacité nominale	kW	9,3 (3,4~11,6)	
	Puissance absorbée	kW	2,00	
	SCOP ou $\eta_{s,h}$		4,7	
	Classe énergétique saisonnier		A++	
	Consommation annuelle d'énergie	kWh	2.087	
Spécifications	Puissance à -10°C (max)	kW	5,6 (2,0~7,0)	
	Dimensions (L x P x H)	mm	950 x 330 x 796	
	Poids	kg	62,0	
	Froid	Puissance acoustique	dB(A)	61
		Pression acoustique	dB(A)	49
		Débit d'air	m <sup>3</sup> /h	3.420
		Plage de fonctionnement	°C	-10~46
	Chauffage	Pression acoustique	dB(A)	51
		Débit d'air	m <sup>3</sup> /h	3.720
	Plage de fonctionnement	°C	-15~+24	
Données frigorifiques	Diamètre conduite liquide & gaz	"	4x1/4 - 3x3/8 + 1/2	
	Longueur maximale	m	25 (TTL=70)	
	Dénivellation maximale	m	15	
	Index maximal		145	
	Unités intérieures connectables (index)		15~71	
	Type de fluide frigorigène		R32	
	Précharge de fluide frigorigène	kg	2,4	
	Équivalent CO <sub>2</sub>	tonnes	1,620	
	Précharge de fluide frigorigène pour	m	70	
	Volume de mise à niveau du fluide frigorigène	g/m	-	
	Charge de fluide frigorigène maximale	kg	2,4	
	Équivalent CO <sub>2</sub> en charge maximale	tonnes	1,620	
Données électriques	Alimentation électrique	V;ph;Hz	230;1;50	
	Câble d'alimentation	mm <sup>2</sup>	3G 4	
	Taille de fusible recommandée	A	25	

